



NIRA ACE 316

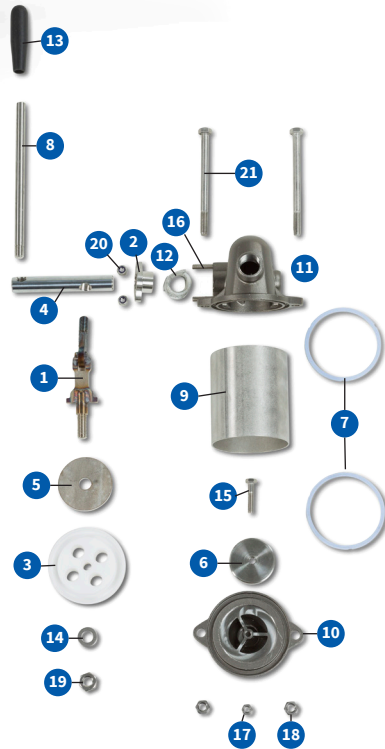
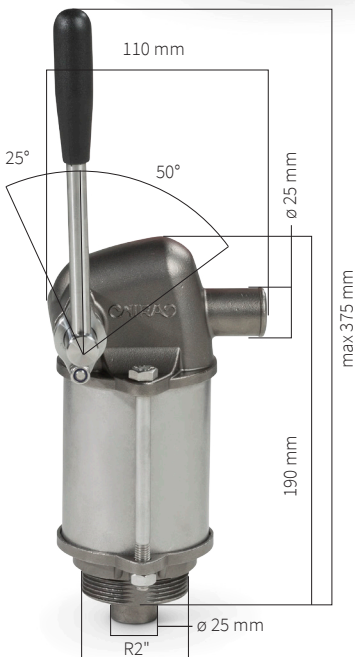
Haponkestävä kemikaalipumppu

Sopii vahvojen kemikaalien sekä happojen ja emästen käsittelyyn. Kätevä ja varmatoiminen pikkupumppu, joka voidaan kiinnittää suoraan tynnyriin tai kiinnityslevyjen avulla pysty- tai tasopintoihin. Pumpun imu- ja painepuolen lähdöissä on 1/2 tuuman sisäkierre.

- Runko ja mekanismi Haponkestävä teräs AISI 316
- Testattu -45 C lämpötilassa
- Tiivisteet sekä mäntä PTFE
- Lähdöt 1/2" sisäkierre tai 25mm letku
- Maksimi tuotto n. 30 l/min
- Imuteho 3m ilman pohjaventtiiliä
- Paino 2,2 kg
- 5 vuoden takuu valmistus- ja materiaalivirheille

Osaluettelo

1.	Keinuviivusto	N1010
2.	Tiivistelaippa	N1019
3.	Mäntä	N1001
4.	Akseli	N1002
5.	Männän läppä	N1011
6.	Pohjaläppä	N1012
7.	Sylinterin tiiviste PTFE	N1020
8.	Käsivipu	N1021
9.	Sylinteriholkki	N1022
10.	Alarunko	N1026
11.	Ylärunko	N1027
12.	Tiivistenauha PTFE	N1028
13.	Kädensija	R282I3
14.	Aluslevy M10 A4 DIN 125	R230106
15.	Kuusioruuvi M6x30 A4 ISO 4014	R202630
16.	Pidätinruuvi M6x35 A4 DIN 913	R2120635R
17.	Mutteri M6 A4	R2266R
18.	Mutteri M8 A4	R2268R
19.	Mutteri M10 A4 matala	R22810M
20.	Mutteri M6 A4 Nyloc	R2266RN
21.	Kuusioruuvi M10x110 A4 ISO 4014	R2028



Huomioi tämä:

Mikäli pumppu liitetään tynnyriin tai säiliöön, varmista että säiliö ei pääse tyhjenemään itsestään (lappoilmio).

Pumppua ei saa asentaa verkkoon, jossa se on jatkuvasti paineen alaisena. Jäätymisvaara (jäätävät nesteet), muista tyhjentää pumppu huolellisesti käytön jälkeen.

Täydellinen varaosapalvelu

Nira-pumput on tehty kestäväksi. Hyvällä ylläpidolla niiden käyttöikä on vuosikymmeniä. Laajasta varaosavalikoimastamme löydät varaosat vanhempiinkin Nira-pumppuihin.

Tutustu varaosavalikoimaamme www.nira.fi



Nira ACE316 Kemiallisen kestävyuden taulukko

Haponkestävä teräs AISI 316 ei nimestään huolimatta sovellu kaikkien happojen käsittelyyn.

Nira soveltuvuustaulukko yleisimmille aineille

Soveltuu	Huom.
Etanoli	
Tärpähti	
Mootorinpesunesteet	
AdBlue	
AL41 -lisäaine	
Etikka	
Ammoniakkiliuos	¹ 48°C
Glykoolihappo	
Tolueeni	
Butyyliasetaatti	
Muurahaishappo	¹ 22°C



Ei sovellu
Aluminiumkloridi
Suolahappo
Rikkihappo
Kloorihappo
Fluorivetyhappo
Kromihappo
Bromi
Jodi (liuoksessa)

PAKKASKESTÄVYYS -45° C

¹ Soveltuvuuden Max -lämpölla

Lisätietoja: Nira Pumps Oy



Nira Pumps Oy

Tel +358 10 830 6770

nira.info@nira.fi

PL 54, Putajantie 42

38201 Sastamala, Finland

www.nira.fi

