



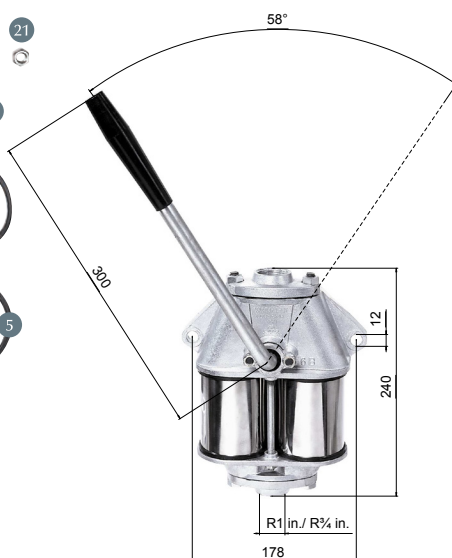
## NIRA 6B ARCTIC

Voitelu- ja polttoöljypumppu, jossa parannettu pakkasen kestävyys -45 ° C

Pääosin ruostumaton käsipumppu.

- Suurin tuotto noin 40 l minuutissa
- Imukorkeus 4 m, pohjaventtiilillä 8 m
- Laippojen sisäkierre 3/4" tai 1", mainitse tilattaessa
- Paineenkesto hetkellisesti noin 3 bar
- Paino 3,3 kg

Toimitetaan teollisuus- tai kuluttajakäytössä.



## Osaluettelo

- 3 Runko, täydellinen P601
- 4 Akselin tiiviste R603Eco
- 5 Sylinterin tiiviste R604Eco
- 6 Männän tiiviste R56Eco (v. 1989 ja ennen)
- 7 Männän tiiviste R606 (Ei Arctic-malliin)
- 8 Männän runko P61803V
- 9 Prikka R230102
- 10 Mäntä täydellinen P607 (v. 1989 ja ennen p605)
- 11 Sylinteriholkki P608
- 12 Imuläppä R609Eco
- 13 Läppäpesä läppineen P610Eco
- 14 Läppäpesä ilman läppiä P61805
- 15 Kierrelaipan tiiviste R611
- 16 Kierrelaippa 3/4" P61807
- 17 Kierrelaippa 1" P61806
- 18 Mutteri M 10 R22610
- 19 Kädensijan kumi R619
- 20 Akselin tiiviste laippa P61802
- 21 Mutteri M 8 R2268
- 22 Arctic tiivistesarja R6BEco (lisätiedot [www.nira.fi](http://www.nira.fi))

Huomioi tämä:

Mikäli pumppu liitetään säiliöön, varmista että säiliö ei pääse tyhjenemään itsestään (lappoilmiö). Pumppua ei saa asentaa verkkoon, jossa se on jatkuvasti paineen alaisena.

Mikäli haluat pumpun käsivipu alaspäin asennettuna, mainitse tämä tilauksen yhteydessä. Alaspäin asennettu käsivipu on käytännöllinen esimerkiksi isoissa tilasäiliöissä.

Täydellinen varaosapalvelu

Nira-pumput on tehty kestäväksi. Hyvällä ylläpidolla niiden käyttöikä on vuosikymmeniä. Laajasta varaosavalikoimastamme löydät varaosat vanhempiinkin Nira-pumppuihin.

Tutustu varaosavalikoimaamme [www.nira.fi](http://www.nira.fi)

### Nira Pumps Oy

PL 54, Putajantie 42, 38201 Sastamala  
Puh. +358 10 830 6770 | [nira.info@nira.fi](mailto:nira.info@nira.fi)  
[www.nira.fi](http://www.nira.fi)

## Nira soveltuvuustaulukko yleisimmille aineille

	Nira 9 Nira 6B Nira 2	Nira 9 Nira 6B Nira 2	Nira 6B Arctic	Nira 9 Nira 6B Nira 2
Tiivistemateriaali	Nitriili	Viton	ECO	EPDM
<b>SIIRRETTÄVÄ AINE</b>				
Vesi	1	1	3*	1
Diesel	1	1	1	3
BioDiesel ( esim. NExBTL) (Metyyliesterit max 7 til-%)	1	1	1	3
Moottoripolttoöljy	1	1	1	3
Voiteluöljyt	1	1	1	3
Hydrauliikkaöljyt	1	1	1	3
Bensiini, myös E10 ( Etanoli 10 %)	3	1	3	3
Etanoli**	2	2	2	2
Etyleeni**	2	2	3	3
Asetoni**	3	3	3	2
Lämmönsiirtonesteet (glykoli)	1	1	1	1
Tinneri ja ksyleeni**	3	2	3	3
Tärpähti**	2	2	2	3
Moottoripesuaineet**	3	2	3	3

Tiivistemateriaali	Lämpötila	Käyttökohteet
NITRIILI	maks. -15 ° C	Vesi, dieselöljy, moottoripolttoöljy, voitelu- ja hydrauliikkaöljyt, glykoli
VITON	maks. -5 ° C	Bensiini 95E ja 98E (ajoneuvot, pienkoneet esim. ruohonleikkurit, lumilingot, moottorisahat), tärpähti, tinneri ja moottoripesuaineet
ECO ainoastaan Nira 6B Arctic	maks. -45 ° C	Dieselöljy, moottoripolttoöljy, voitelu- ja hydrauliikkaöljyt ja glykoli
EPDM	maks. -30 ° C	Lämmönsiirtonesteet (glykoli), aseton. Soveltuu myös maalämpösovelluksiin. Ei kestä öljyjä.

**1** = soveltuu hyvin  
**2** = soveltuu välttävästi  
**3** = ei sovellu

\* ECO-tiiviste sisältää myrkyllisiä ainesosia, eikä näin ollen sovellu talousveden käsittelyyn.  
\*\* Syövyttävät nesteet, pumpun rakenteen teräs, ruostumaton teräs ja silumiini voivat syöpyä.

Soveltuvuussuosituksen ovat viitteellisiä. Todellinen kestävyys on selvitettävä testauksella.



**Nira Pumps Oy**

PL 54, Putajantie 42, 38201 Sastamala  
Puh. +358 10 830 6770 | nira.info@nira.fi  
www.nira.fi

